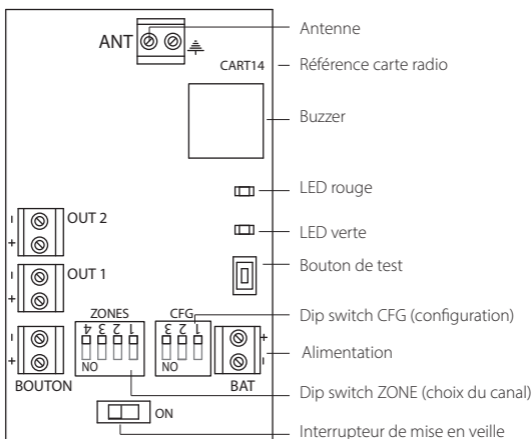


Nom du fabricant :	NEUTRONIC
Poids 4710/13 :	250/382g
Protection 4710/13 :	IP40/65 - IK7
Fonctionnement :	de -10°C à +55°C
Fréquence:	868.3MHz
HR fonctionnement :	<95 %
Alimentation:	2 piles AA alcalines
Contact(s) :	30VDC - 4A /250 VAC - 5A
Nombre d'interconnexions:	illimité
Stockage :	de -20°C à +70°C
Installation 4710/13:	intérieur/extérieur
Dimension 4710/13 (mm) :	87x87x52
Autonomie:	2 ans en veille + 2h30 en alarme
Durée d'alarme:	6min30s
Nbre de zones d'alarme :	16
Portée en champs libre :	400m max
Portée en champs obstrué:	100m max

* complément d'information pour réaliser les tests de la portée radio sur la notice de l'équipement d'Alarme sonore et ou lumineux.

Présentation de la carte radio :

Monter le(s) DM selon le modèle comme illustré sur le document.
Basculer le(s) interrupteur(s) power sur "ON". La LED verte s'allume.



**Configuration de la carte radio :**

Les dispositifs sont livrés paramétrés en zone 1, Il est nécessaire de configurer les zones à l'aide du DIP SWITCH ZONES :

- Pour réaliser des zones indépendantes.
- Si la carte radio est déjà utilisée par un autre équipement d'alarme incendie ou PPMS indépendant.

Seuls les dispositifs d'alarme radio qui ont la même adresse fonctionnent ensemble.

zone	1	2	3	4	5	6	7	8	9	10	11	12	13	14	15	16
switch1	0	1	0	1	0	1	0	1	0	1	0	1	0	1	0	1
switch2	0	0	1	1	0	0	1	1	0	0	1	1	0	0	1	1
switch3	0	0	0	0	1	1	1	1	0	0	0	0	1	1	1	1
switch4	0	0	0	0	0	0	0	0	1	1	1	1	1	1	1	1



CFG



Mettre sur OFF si DM noir ou rouge

Mettre sur ON si DM bleu

Mettre sur OFF

OFF : par défaut / ON : test liaison RF

Test de fonctionnement :

Mettre en alarme un DM, les dispositifs de la même zone doivent passer en état d'alarme.

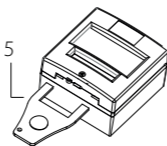
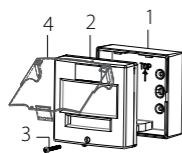
Réarmer le DM, ces mêmes dispositifs retournent à l'état de veille.

Mise en service :

Monter le(s) DM selon le modèle comme illustré sur le document.

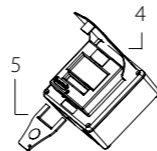
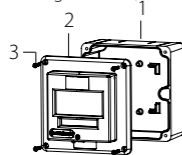
Basculer le(s) interrupteur(s) power sur "ON". La LED verte s'allume.

Montage du DM (série 4710) en surface :



1. Fixer le socle
2. Positionner la façade sur le socle
3. Mettre la vis
4. Montage du capot
5. Réarmer avec la clé

Montage du DM (série 4713) en surface :



1. Fixer le socle
2. Positionner la façade sur le socle
3. Mettre les vis
4. Montage du capot
5. Réarmer avec la clé