

### Sommaire

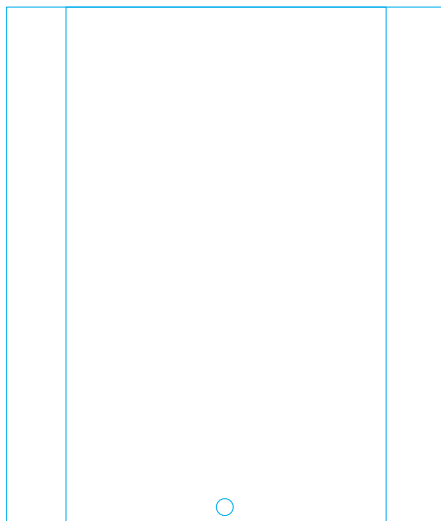
1. Caractéristiques techniques
2. Installation
3. Description des LED
4. Description des boutons
5. Description des boutons

### Généralités

Equipement conforme à l'arrêté du 31 Janvier 1986 et notamment pour les bâtiments d'habitation de la 3e famille B et 4e famille.

### Contenu de l'emballage

- 1 CDZBE
- 1 Notice
- 3 Résistances de fin de ligne (1K $\Omega$ , 4.7K $\Omega$ , 10K $\Omega$ )
- 1 CDMOD-F



### Références produit et produits associés

Centrale de désenfumage	CDZ
Boitier d'étage	CDZBE
Boitier d'étage avec avertisseurs sonores	CDZBE-LAS
Boitier tourelle	CDZTOUR
Boitier non-stop ascenseur	CDZNSA
Déclencheur manuel incendie	4710R1
Déclencheur manuel désenfumage	4710R2
Détecteur de fumée	OX-8
Module interface de commande de DAS à émission	CDBEDAS-E
Module interface de commande de DAS à rupture	CDBEDAS-R
Module intermédiaire pour ligne DAS	CDMI
Module de fin de ligne pour ligne DAS	CDMF

### Information



L'installation de ce produit doit être réalisée de préférence par un électricien qualifié. Lire la notice avant d'effectuer l'installation. Tenir compte du lieu de montage spécifique au produit. Une installation et une utilisation incorrectes peuvent entraîner des risques de choc électrique ou d'incendie. Ne pas démonter le produit. Tout démontage ou réparation non autorisé annule l'intégralité des responsabilités, droits au remplacement et garanties

## 1. Caractéristiques techniques

### BOITIER D'ÉTAGE (CDZBE)

Alimentation	24Vcc par la centrale
Puissance disponible	35W
Fusible	5x20mm de type F (rapide) 250V – 2A
Nombre de détecteurs maximum	10
RFL ligne de détecteurs	4.7K $\Omega$
Nbre de DM désenf. maximum	Pas de limite
RFL ligne de DM désenfumage	1K $\Omega$
Nombre de DAS maximum	10
RFL ligne de DAS	10K $\Omega$
Tension de sortie DAS	24Vcc $\pm$ 15%
Dimensions	215 x 180 x 68mm
Poids	480g
Matière – Couleur	Plastique – Gris clair
Indice de protection	IP 42
Résistance aux chocs	IK 07
Protection aux chocs électriques	Classe II
Température de stockage	-20°C, +70°C
Température de fonctionnement	-10°C, +55°C
HR fonctionnement	<95% sans condensation

### BOITIER D'ETAGES AVEC OPTION LAS (CDZBE-LAS)

Tension maximum applicable sur entrée ALIM. LAS	56V
Puissance absorbée maximum	24W
Nombre de DM évacuation maximum	Pas de limite
RFL lignes de DM évacuation	Ø



Ceci est un avertissement permettant d'éviter des dommages physiques ou liés à l'équipement.

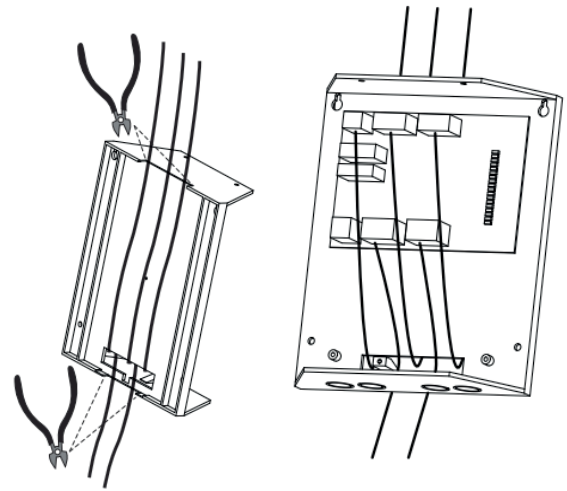


## 2. Installation

### Pour installer les boitiers :

Couper avec une pince les bords comme illustré ci-contre afin de permettre le passage de câbles.

Lors du raccordement (selon préconisations partie III. Raccordements), effectuer une boucle avec les câbles provenant de l'étage supérieur comme représenté ci-contre pour éviter une détérioration de la carte en cas de présence d'humidité sur les câbles.



## 3. Raccordements

### Instructions à consulter afin de procéder aux raccordements :

Consulter le synoptique, parmi ceux présentés ci-après, correspondant à votre installation.

Raccorder les lignes nécessaires, selon le boîtier, suivant les schémas de raccordements (p6-10).

Une fois les boîtiers raccordés, connecter les avec la centrale.



Attention à bien respecter les polarités sur les borniers de raccordements.

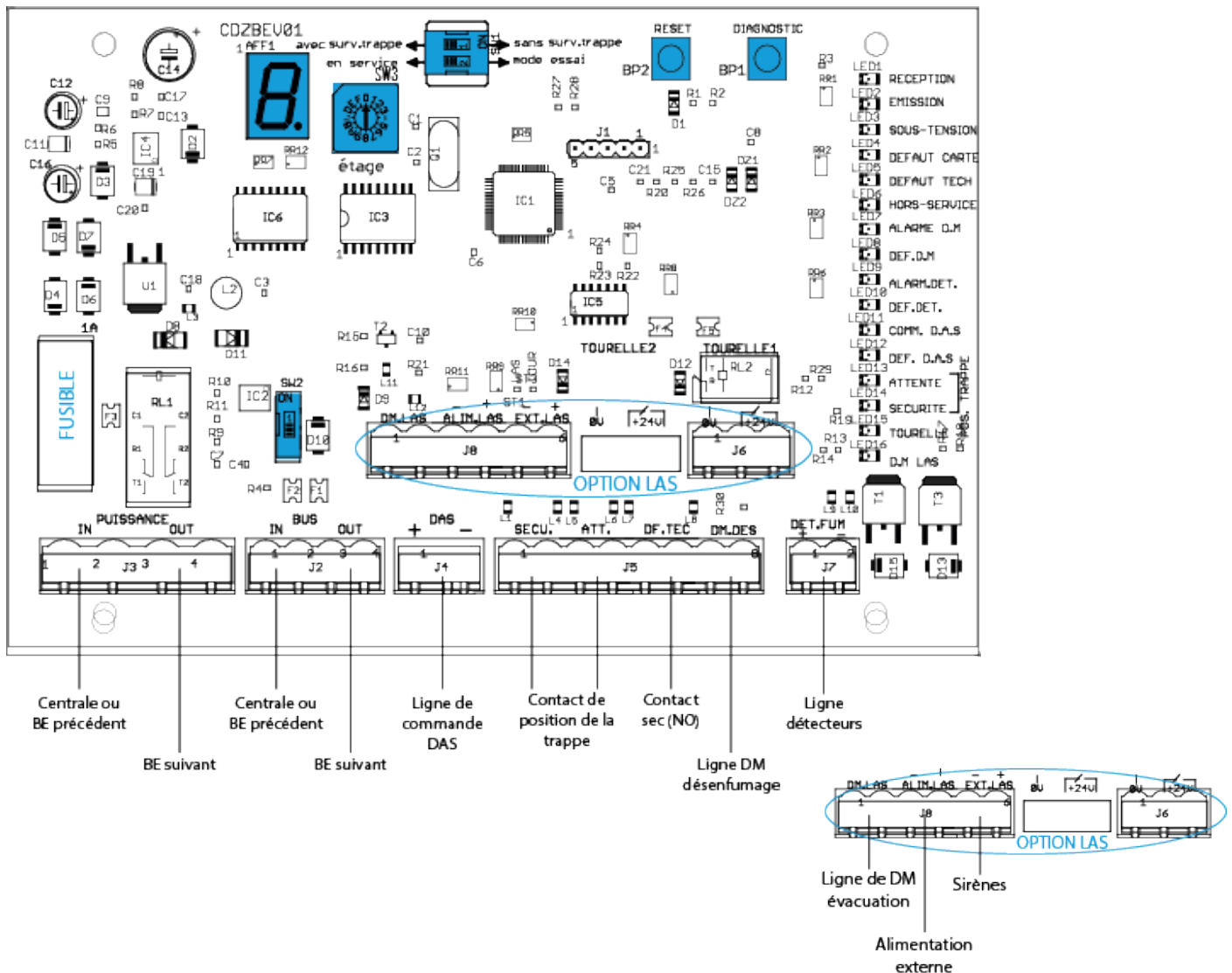


Attention à ne pas oublier les résistances de fin de ligne.



Attention aux types de câbles à utiliser.

### Raccordements d'un boîtier d'étage (option LAS)

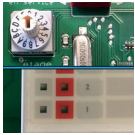




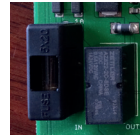
Tourner la roue codeuse **SW3** selon position de l'étage.  
L'afficheur 7 segments **AFF1** vous permettra de vérifier la valeur sélectionnée, une fois la carte sous-tension.



Si la détection de position des volets «**attente/ sécurité**» n'est pas nécessaire, alors basculer l'interrupteur «1» du switch **SW1** sur «**sans surv. trappes**».



Attention la position «**0**» de la roue codeuse correspond à l'étage «**1**» de la centrale.



Vérifier la présence et le bon état du fusible **F1**.

### Raccordements de la ligne de DM désenfumage



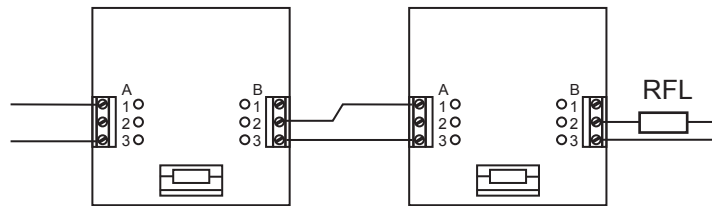
Référence :  
**4710R2(C)**



RFL :  
**1k Ohms**



Câble :  
**9/10e C2**



### Raccordements de la ligne de DM évacuation



Seulement pour l'option  
LAS



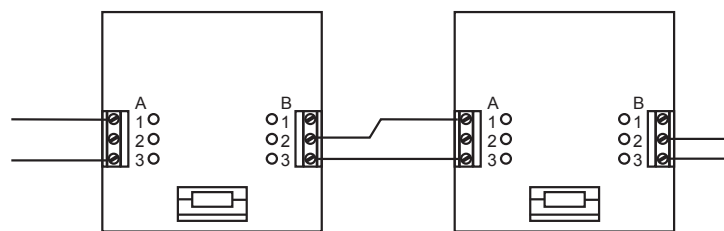
Référence :  
**4710R1(C)**



RFL :  
**Pas de RFL**



Câble :  
**9/10e C2**



### Raccordements de la ligne de détecteurs



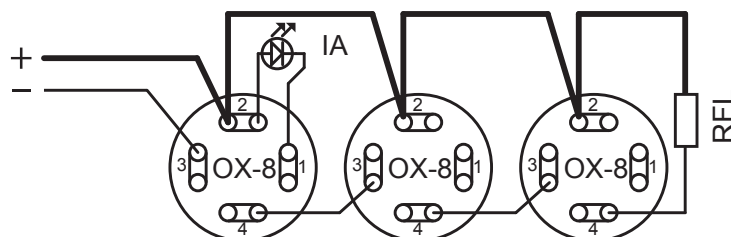
Référence :  
**OX-8**



RFL :  
**4,7k Ohms**



Câble :  
**9/10e C2**



### Raccordements de la ligne de commande DAS



Nombre de DAS max :  
**10**



RFL :  
**10k Ohms**



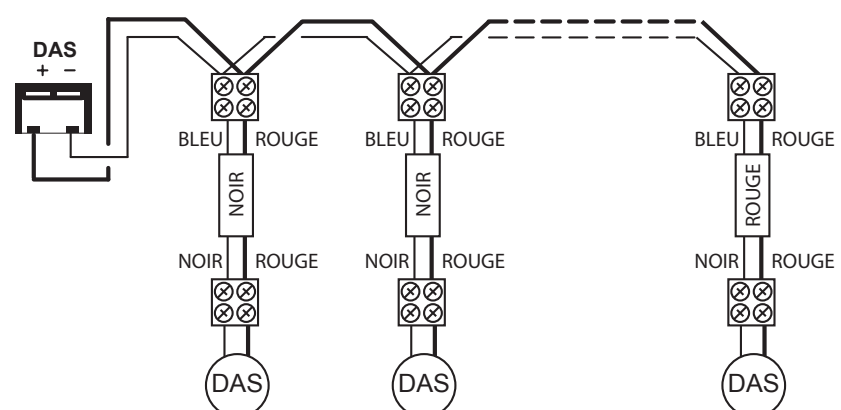
Câble :  
**2x1.5mm<sup>2</sup> CR1 ou C2**



Module de fin de ligne :  
**CDMF (gaine rouge)**

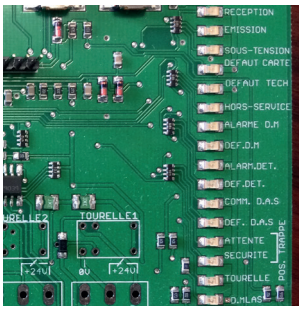


Module intermédiaire :  
**CDMI (gaine noir)**





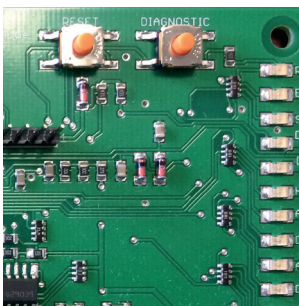
## 4. Description des LED



**i** En cas de défaut, utiliser les informations données par l'écran LCD ou se référer partie VI. Dépannage.

VOYANTS	COULEUR	ETAT	DESCRIPTION
Réception	Vert	Clignotant	Transmission BUS.
Emission	Vert	Clignotant	Transmission BUS.
Sous-tension	Vert	Clignotant	Carte alimentée.
Défaut carte	Jaune	Clignotant	Problème de fonctionnement de la carte.
Défaut tech.	Jaune	Fixe	Entrée «DF.TEC» en court-circuit.
Hors-service	Jaune	Fixe	Carte en mode «Mode Essai»
Alarme D.M	Rouge	Fixe	Entrée « DM.DES » ouverte.
Déf D.M	Jaune	Fixe	Défaut sur entrée « DM.DES ».
Alarm. Det.	Rouge	Fixe	Entrée « DET.FUM » en état d'alarme.
Déf. Det.	Jaune	Fixe	Défaut sur entrée « DET.FUM ».
Comm. D.A.S	Rouge	Clignotant	Alimentation sortie « DAS », (24V)
Déf. D.A.S	Jaune	Fixe	Défaut sur entrée « DAS ».
Attente	Vert	Fixe	Entrée « ATT. » en court-circuit.
Sécurité	Rouge	Fixe	Entrée « SECU. » en court-circuit.
Tourelle	Rouge	Fixe	Tourelle activée. (Uniquement sur carte TOUR)
D.M L.A.S	Rouge	Fixe	Entrée « DM.LAS » ouverte. Sortie « EXT.LAS » active.
1 à 16	Rouge	Fixe	Relais correspondant activé. (Uniquement sur carte NSA)

## 5. Description des boutons

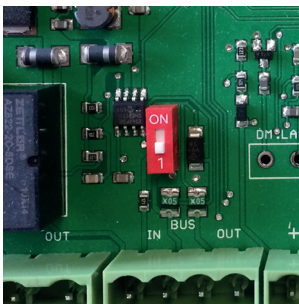


### BP1 «DIAGNOSTIC»

Appuyer sur BP1 pour vérifier l'état de la carte BE ou TOUR. «BE : EN SERVICE» ou «TR : EN SERVICE» sera affiché sur l'écran de la centrale, si la carte fonctionne correctement. Allume également l'écran 7-segments afin de pouvoir vérifier la valeur sélectionnée sur la roue codeuse.

### BP2 «RESET»

Appuyer sur BP2 pour effectuer un reset manuel de la carte.



### SW2 «RFL»

Mettre le SW2 sur la position «ON» permet d'appliquer une résistance de fin de ligne sur le bus de communication.

**A utiliser sur la carte (BE, TOUR ou NSA) la plus éloignée sur le BUS, en cas de présence de perturbations de transmissions avec la centrale.**

### SW1

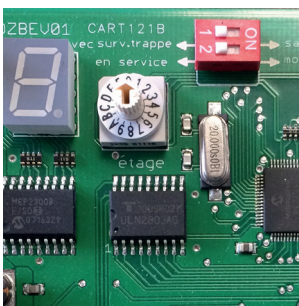
Choisir entre le mode «AVEC SURV.TRAPPE» et «SANS SURV.TRAPPE».

Le mode « AVEC SURV.TRAPPE » prend en compte l'état des entrées «ATT.» et «SECU.».

Choisir entre le mode «EN SERVICE» et «MODE ESSAI».

Le mode «MODE ESSAI» met la carte hors-service et permet de tester le fonctionnement de la carte sans activer la commande D.A.S.

Pendant les essais, les messages «BE : HORS SERVICE» et «DAS EN CC» peuvent alors apparaître sur l'écran de la centrale.



### SW3 «ETAGE»

Tourner la roue codeuse afin de sélectionner la valeur de l'étage du boîtier.

0 à F(15) pour les boîtiers d'étages.

0 à 3 pour les boîtiers tourelles.

### AFF1

L'afficheur 7-segments permet de vérifier la valeur sélectionnée par la roue codeuse.

S'allume au démarrage de la carte et lors de l'appui sur le bouton **BP1 «DIAGNOSTIC»**.