

Caractéristiques

Dimensions (mm):	38x65
Alimentation externe :	0 à 56Vcc
Fusible :	5x20mm de type F (rapide) 250V - 5A
Tension de sortie D.A.S :	0 à 56Vcc
Puissance de sortie max D.A.S :	120W
Imax :	4A
Nombre de DAS (max) / longueur :	10 / 300 m
Rfl du DAS :	10 KOhm
Température de stockage :	-20°C, +70°C
Température de fonctionnement :	-10°C, +55°C
HR fonctionnement :	<95 % sans condensation

1. Généralités

Ce matériel adapte la tension ou la puissance nécessaire pour assurer la commande de Dispositifs Actionnés de Sécurité (DAS) à Rupture ou à Emission.

Il nécessite néanmoins un Boîtier d'Étage ou une Interface Tourelle pour fonctionner.

2. Contenu de l'emballage

- 1 Carte de gestion de DAS à Rupture ou à Emission.

4. Présentation des modules d'interface de commande de DAS.

Chaque boîtier d'étage permet d'activer par l'intermédiaire de la commande « DAS » des ventouses à émissions. La tension de commande est de 24 V et la puissance utile max est de 35 W par boîtier d'étage.

Cependant, si les besoins de l'installation sont différents :

- Fonctionnement à rupture
- Une puissance supérieure à 35 W
- Une tension d'alimentation différente de 24 V

Alors il est indispensable d'ajouter une alimentation externe ainsi qu'un des modules interface de commande de DAS décrit ci-dessous:

- Le module d'interface de commande de DAS à émission permet la commande de l'électro-aimant à émission.
- Le module d'interface de commande de DAS à rupture permet la commande de l'électro-aimant à rupture.

3. Information

L'installation de ce produit doit être réalisée de préférence par un électricien qualifié. Lire la notice avant d'effectuer l'installation. Tenir compte du lieu de montage spécifique au produit. Une installation et une utilisation incorrectes peuvent entraîner des risques de choc électrique ou d'incendie. Ne pas démonter le produit. Tout démontage ou réparation non autorisé annule l'intégralité des responsabilités, droits au remplacement et garanties.



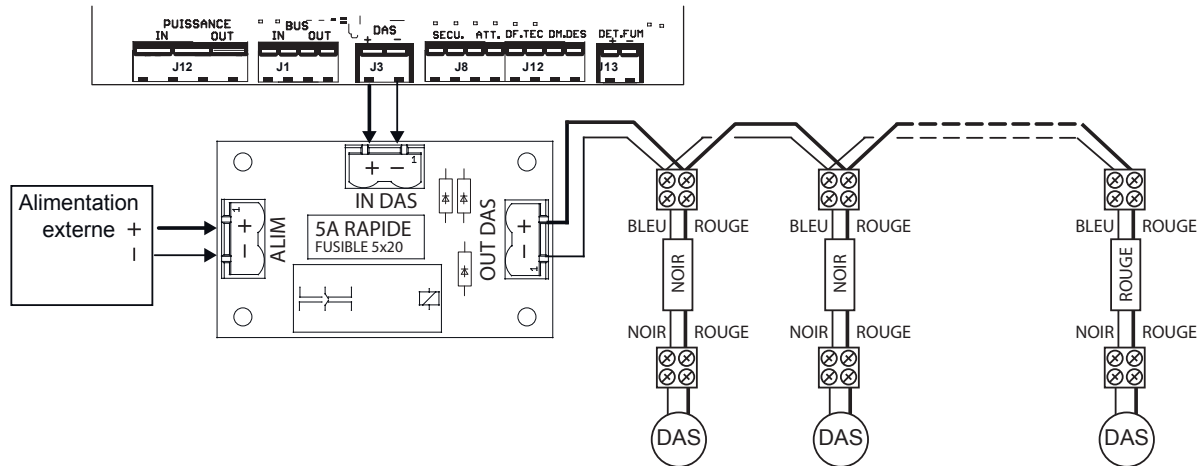
Ceci est un avertissement permettant d'éviter des dommages physiques ou liés à l'équipement.

5. Raccordement du module d'interface de commande de DAS à émission.

Module interface de Commande DAS à Emission - CDBEDAS-E

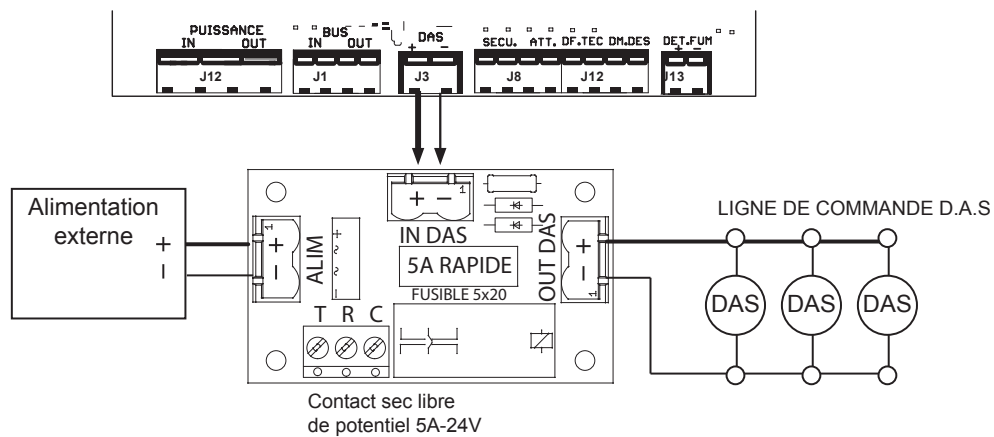
Module de fin de ligne - CDMF (Gaine rouge, un module fourni avec chaque boîtier d'étage)

Module intermédiaire de ligne - CDMI (Gaine noire).



6. Raccordement du module d'interface de commande de DAS à rupture.

Module interface de Commande DAS à Rupture - CDBEDAS-R



7. Complément d'information :

voir la notice complète de la centrale de désenfumage pour habitation.