

Caractéristiques

Catégorie de l'équipement d'alarme :	PPMS
Son :	Son PPMS de classe B (>90 dB à 2m)
Option L (classe lumineuse) :	<10m
Caractéristiques lumineuses :	/ 1Hz +/- 12%
Couverture lumineuse : le volume de couverture cubique pour ce dispositif mural est de h:2,25xL:2,54xl:2,54 lorsqu'il est installé à une hauteur de 2,25m à l'exception du volume couvert par l'angle de 0° à 15°.	
Dimensions (mm) :	145 x 145 x 64 - ABS blanc
Indice de protection :	IP 40
Résistance aux chocs :	IK 07
Poids (avec emballage) :	470 g
Autonomie :	2 ans en veille
Durée de l'alarme générale :	5min30s
Portée en champs libre :	800 m maximum
Portée en champs obstrué :	200 m maximum
Nombre d'interconnexions :	255
Fréquence :	868.5 MHz
Alimentation sirène :	1 pile 9V 0.62 Ah - 6LR61 alcaline
Alimentation carte radio :	2 piles type AA alcaline
Température de stockage :	-20°C, +70°C
Température de fonctionnement :	-10°C, +55°C
HR fonctionnement :	<95 % sans condensation

Précautions : Vérifier régulièrement l'état des piles. L'autonomie de l'ensemble des piles est de 2 ans, néanmoins nous préconisons leur changement tous les ans.

1. Généralités

Le plan de sécurité civile est destiné à faire face aux risques majeurs (catastrophes naturelles, accidents technologiques ou situations d'urgence particulières).

Les produits répondent aux prescriptions du Bulletin Officiel de l'éducation nationale (et de ses annexes), de l'instruction du ministère de l'intérieur et de l'éducation nationale et le guide de bonnes pratiques publié par le secrétariat générale de la défense et de la sécurité nationale pour les alertes attentats dans les établissements scolaires.

Ils permettent également de sécuriser l'ensemble des établissements recevant du publics.

2. Contenu de l'emballage

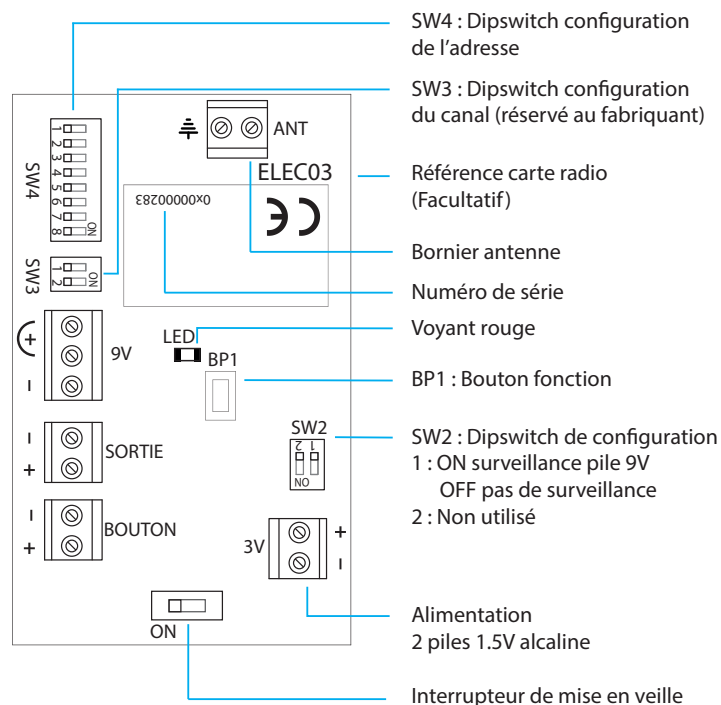
- 1 Equipement d'alarme adressable.
- 1 Pile 9V de type 6LR61 alcaline.
- 2 Piles 1.5V de type AA alcaline
- 1 Notice

3. Information



L'installation de ce produit doit être réalisée de préférence par un électricien qualifié. Lire la notice avant d'effectuer l'installation. Tenir compte du lieu de montage spécifique au produit. Une installation et une utilisation incorrectes peuvent entraîner des risques de choc électrique ou d'incendie. Ne pas démonter le produit. Tout démontage ou réparation non autorisé annule l'intégralité des responsabilités, droits au remplacement et garanties.

4. Présentation de la carte radio :



5. Définition

MA : Tous types de périphériques radio adressable de la TX, aussi appelés aussi Modules Associé



Ceci est un avertissement permettant d'éviter des dommages physiques ou liés à l'équipement.



6. Installation

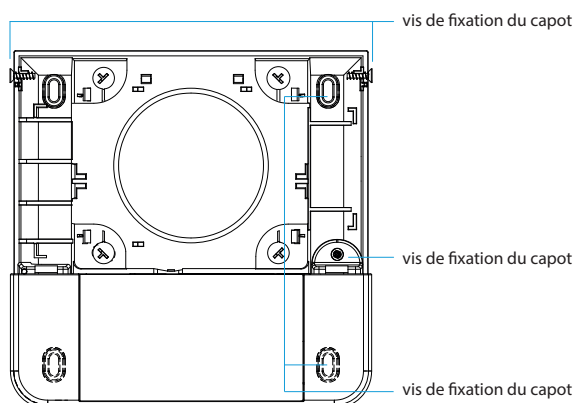
Il est conseillé de faire la mise en service avant la fixation du coffret.

Retirer les 2 vis de verrouillage du capot supérieur.

Retirer la vis de maintien du capot inférieur.

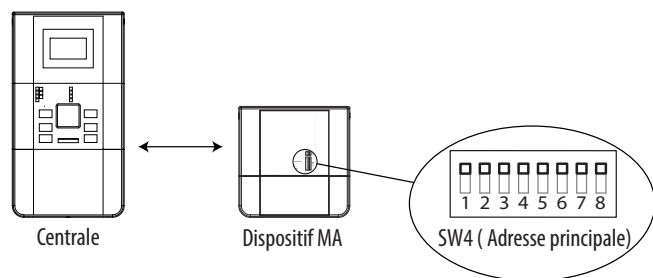
Fixer le coffret sur le mur en prenant soin de laisser accessible le système de fermeture du capot.

Refermer le capot à l'aide des vis de verrouillage.



7. Mise en service

Appairage d'un MA à la centrale



La configuration des dispositifs doit se faire hors alimentation.

Vérifier que tous les interrupteurs de SW4 sont sur ON.

Basculer l'interrupteur POWER sur ON, la LED s'allume un bref instant.

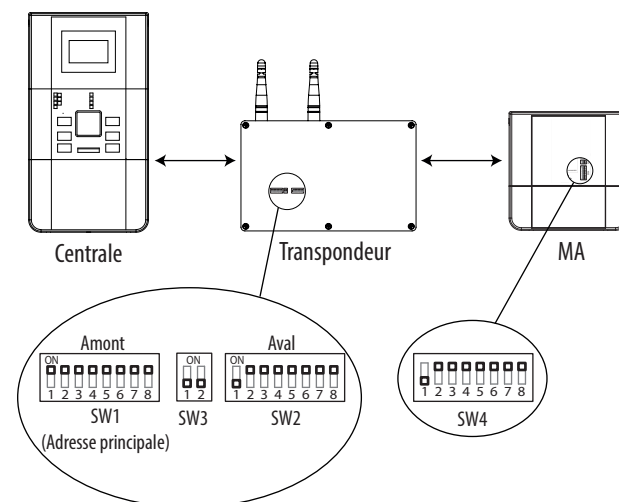
S'assurer que la centrale est en mode Appairage (voir notice de la centrale).

Maintenir le bouton fonction BP1 pendant 4 secondes pour appairer le dispositif.

La centrale affiche «MA relié»

Placer les DISPOSITIFS D'ALARME RADIO dans leurs emplacements finaux (Voir partie Installation)

Appairage d'un MA à un transpondeur



La configuration des dispositifs doit se faire hors alimentation.

Vérifier que SW4 du MA est configuré comme l'adresse côté aval du transpondeur

Basculer l'interrupteur POWER sur ON, la LED s'allume un bref instant.

Le transpondeur doit être préalablement appairé avec la centrale.

Mettre la centrale en mode appairage, le transpondeur passe automatiquement en mode appairage et affiche «En attente».

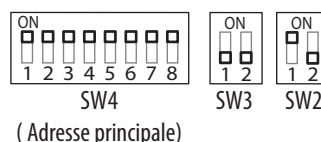
Maintenir le bouton fonction BP1 pendant 4 secondes pour appairer le dispositif.

La centrale affiche «MA relié».

Le transpondeur affiche «MA : x », x représentant le nombre de MA reliés au transpondeur.

Placer les DISPOSITIFS D'ALARME RADIO dans leurs emplacements finaux. (Voir partie Installation)

8. Vérifications spécifiques



(Adresse principale)

SW4 : Réglage de l'adresse du MA, l'adresse par défaut est l'adresse principale (tout les switchs sur ON)

SW3 : Réservé au fabricant, vérifier que les deux interrupteurs sont sur OFF

SW2/1 : Sur ON : Surveillance du 9V

SW2/2 : Réservé au fabricant par défaut sur OFF

9. Vérification de la liaison RF

Vérifier que le périphérique est bien appairé à la centrale (voir mise en service).

Donner une impulsion sur le bouton de configuration (voir schéma de présentation de la carte radio).

Aucun clignotement de la LED : aucun lien RF

1 clignotement de la LED : liaison RF très faible

2 clignotements de la LED : liaison RF faible

3 clignotements de la LED : liaison RF suffisant

4 clignotements de la LED : liaison RF bonne

5 clignotements de la LED : liaison RF optimale



10. Test de fonctionnement

Appuyer sur le DM d'un des DISPOSITIFS D'ALARME RADIO, l'ensemble des DISPOSITIFS D'ALARME RADIO est en état d'alarme.

Pour remettre le système en état de veille il suffit de réarmer le DM (et la centrale, voir notice) du DISPOSITIF D'ALARME RADIO précédemment déclenché.

Si un des DISPOSITIFS D'ALARME RADIO ne fonctionne pas, il est nécessaire de vérifier l'état des piles, la qualité de la liaison RF.

11. Entretien

Lorsque les piles sont faibles, une notification apparaît sur la centrale.

Pour procéder au remplacement de la pile 9V et des deux piles type AA, basculer l'interrupteur POWER sur OFF.

Cependant à titre de précaution et pour assurer un fonctionnement sûr, nous préconisons le remplacement de toutes les piles chaque année.

12. F.A.Q

Si l'appairage du Module Associé ne fonctionne pas, vérifier la liaison RF (Voir partie liaison RF)

Si lors de l'allumage du module associé la LED reste rouge fixe,

Basculer l'interrupteur POWER sur OFF

Attendre 10 secondes

Basculer l'interrupteur POWER sur ON