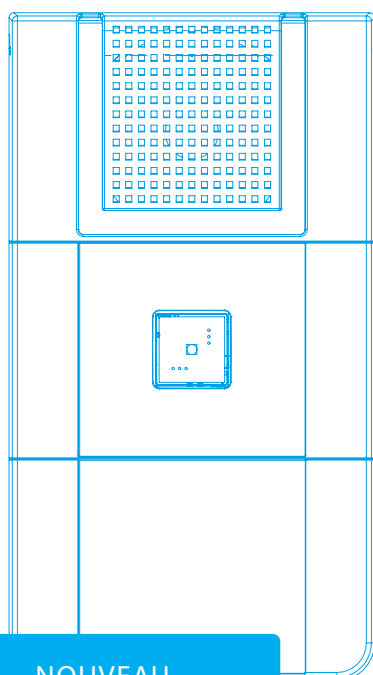


Notice TT5Me(L)-RF3

Équipement d'Alarme menace à piles radio Sonore avec Message (Lumineux)



NOUVEAU

2 messages disponibles

1. Généralités

Ce dispositif est utilisé dans le cadre de la sécurisation d'un établissement contre les menaces attentat et intrusions malveillantes.

Le système composé de plusieurs dispositifs de la gamme répond aux exigences de la norme NF S61-942 :

- Boîtier Menace (BM) couleur noire (§ 4.2.5)
- Flash Bleu (§4.2.4)
- Son mono-fréquence (§ 4.2.3.2)
- Priorité aux Système de Sécurité Incendie (§ 6.5.1)

2. Contenu de l'emballage

- 1 équipement d'alarme
- 2 piles 6LR61 et 2 piles LR6
- 1 Notice
- 1 Clé ouverture boîtier

3. Compatibilité

La gamme TT5-RF3 n'est pas compatible avec les gammes TT5-RF2 et TT5-RF.

La gamme TT5-RF3 est compatible avec la gamme T4-RF/ RF2/ RF3.

Caractéristiques

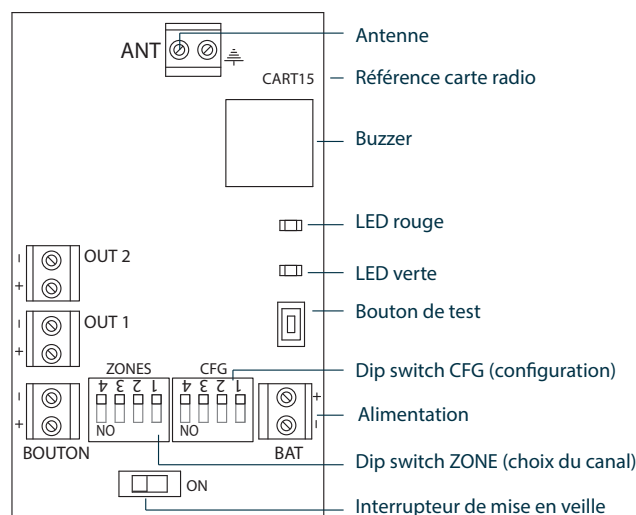
Catégorie de l'équipement d'alarme :	Alarme Menace
Son (pré-programmés) :	2 sons AM de classe B (>90 db)
Dimensions (mm) :	265 x 150 x 53 - ABS blanc
Indice de protection :	IP 40
Résistance aux chocs :	IK 07
Protection chocs électriques :	classe II
Poids (avec emballage) :	1200 g
Autonomie (hors secteur) :	2ans en veille + 4h en Alarme
Durée de l'alarme générale :	5min
Nombre de zones d'alarmes indépendantes :	16
Portée en champs libre :	400 m maximum
Portée en champs obstrué :	100 m maximum
Nombre d'interconnexions :	illimité
Fréquence :	868.3 MHz
Alimentation Principale :	6LR61x2 et LR6x2
Température de stockage :	-20°C, +70°C
Température de fonctionnement :	-10°C, +55°C
HR fonctionnement :	<95 % sans condensation
Option L : Classe lumineuse (vol. de couverture) :	S
Couleur des éclairs / fréquence :	Bleu / 1 Hz+/- 12%
Caractéristique du dispositif lumineux :	O-2,25-2,54*

* O-2.25-2.54 correspond à un dispositif mural fournissant un volume de couverture cubique de (H:2,25 x C:2,54 x 2,54) m à l'exception du volume couvert par l'angle de 0° à 15°.

4. Information

L'installation de ce produit doit être réalisée par un personnel compétent. Lire la notice avant d'effectuer l'installation. Tenir compte du lieu de montage spécifique au produit. Tout démontage ou réparation non autorisé annule l'intégralité des responsabilités, droits au remplacement et garanties.

5. Présentation de la carte radio





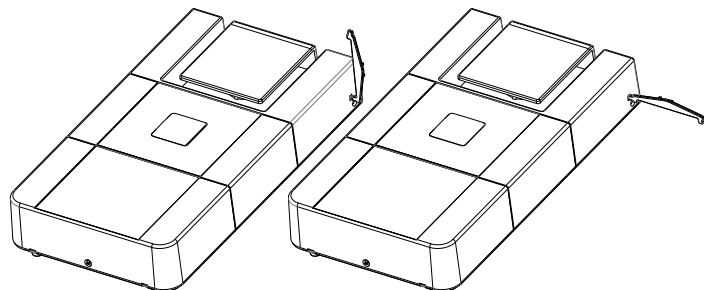
6. Ouverture du boîtier

Placer les DISPOSITIFS D'ALARME RADIO in situ (dans leurs emplacements finaux).

Retirer les 2 vis de verrouillage du capot supérieur.

Ouvrir le boîtier à l'aide de la clé fournis

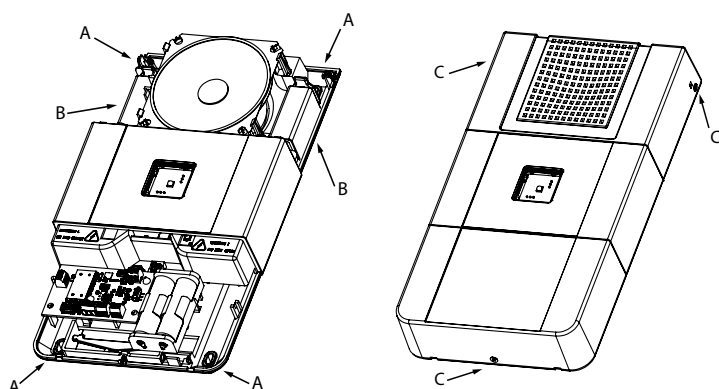
Retirer la vis de maintien du capot inférieur.



Fixer le coffret en position vertical sur le mur à l'aide des orifices de fixation (A).

Prendre soin de laisser accessible les systèmes de fermeture (C) du boîtier.

Raccordement des piles aux repères B.



7. Configuration de la carte radio

La configuration de la carte radio doit être réalisé **hors alimentation**.

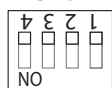
Réglage des zones

Les périphériques Radio TT5-RF3 et TT4-RF, TT4-RF2 et TT4-RF3 doivent être configurés sur la même zone radio pour bénéficier de la fonction de priorité au SSI.

zone	1	2	3	4	5	6	7	8	9	10	11	12	13	14	15	16
switch1	0	1	0	1	0	1	0	1	0	1	0	1	0	1	0	1
switch2	0	0	1	1	0	0	1	1	0	0	1	1	0	0	1	1
switch3	0	0	0	0	1	1	1	1	0	0	0	0	1	1	1	1
switch4	0	0	0	0	0	0	0	0	1	1	1	1	1	1	1	1

Configuration spécifique

CFG



SW1 : Transpondeur Actif : Mettre sur ON
Transpondeur Inactif : Mettre sur OFF

SW2 : Mode essai Actif : Mettre sur ON
Mode essai Inactif : Mettre sur OFF

SW3 : Mettre sur OFF

SW4 : Mode Incendie Actif : Mettre sur ON
Mode AM/PPMS Actif : Mettre sur OFF

8. Mise en service

Connecter la pile 9V.

Basculer l'interrupteur POWER sur ON (vers la droite de l'appareil), la LED verte s'allume un bref instant.

Répéter cette opération pour chaque dispositif d'alarme radio.

Refermer le capot et mettre les vis de verrouillage.

9. Activation du mode transpondeur

Éteindre le DISPOSITIF D'ALARME RADIO puis basculer l'interrupteur 1 du DIP SWITCH CFG sur ON puis mettre de nouveau l'appareil en service.

Seuls les dispositifs ne comportant pas de DM peuvent être mis en mode transpondeur.



Si le mode transpondeur est activé sur un des dispositifs, prévoir 20 secondes entre le déclenchement et le réarmement et inversement.

A partir de 3 transpondeurs, prévoir 2 minutes entre le déclenchement et le réarmement et inversement.

Le nombre de transpondeur est de 10 maximum par zone.

10. Test de fonctionnement

Pour tester le bon fonctionnement des dispositifs radio, allumez tous les dispositifs du système et appuyer sur un BM Noir ou un DM Bleu.

Le système doit passer en état d'alarme.

Si ce n'est pas le cas voir le paragraphe «Vérification de la liaison RF» pour l'ajout de transpondeur.

Vérifier néanmoins l'état des piles et la configuration des switches des dispositifs ne fonctionnant pas.

Pour remettre le système à l'état de veille, il suffit de réarmer le BM Noir ou le DM Bleu précédemment activé.



11. Vérification de la liaison RF

Valable pour tous les périphériques sur une même zone.

Pour vérifier la liaison entre deux DISPOSITIFS D'ALARME RADIO :

- Éteindre le premier DISPOSITIF D'ALARME RADIO puis mettre le switch 2 du DIP SWITCH CFG sur ON.
- Basculer de nouveau l'interrupteur POWER sur ON.
- Appuyer sur le bouton test du deuxième appareil.
- Les LED rouge et verte clignotent alternativement pendant un bref instant puis l'une des deux LED se met à clignoter comme suit :

Clignotement rapide de la LED rouge : aucun lien RF

Clignotement lent de la LED rouge : RF faible

1 clignotement de la LED verte : liaison RF suffisante

2 clignotements de la LED verte : liaison RF bonne

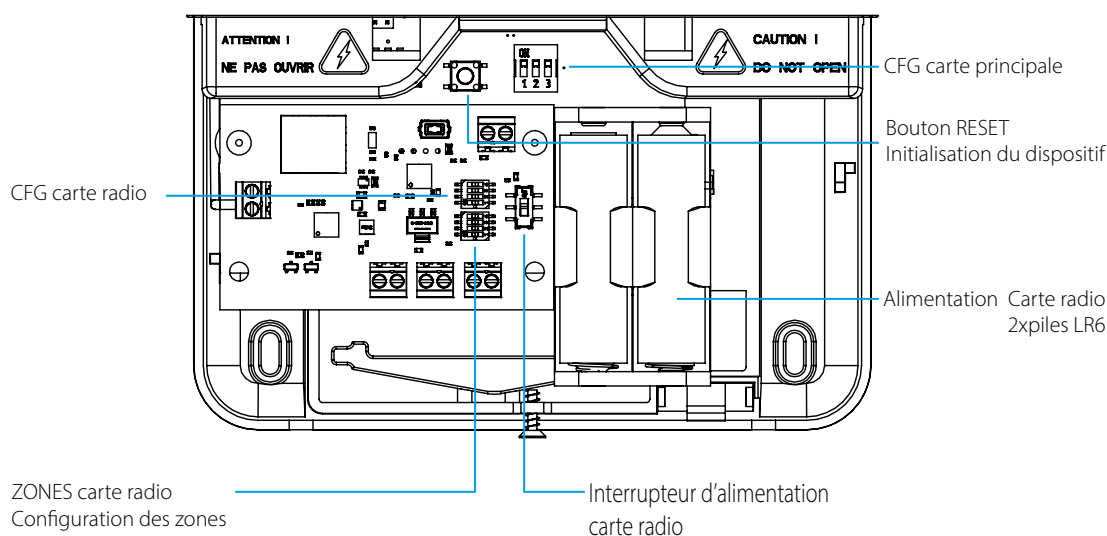
3 clignotements de la LED verte : liaison RF optimale

En cas de difficulté de communication radio entre plusieurs dispositifs, l'installation de transpondeur(s) permettant d'étendre la couverture radio est possible.

Faire un test de fonctionnement à différents points de l'installation pour s'assurer que chaque dispositif est en liaison avec la totalité de l'installation.

Pour sortir du mode de vérification de la liaison radio, mettre à nouveau le premier appareil hors service puis basculer l'interrupteur 2 du DIP SWITCH CFG sur OFF. Enfin mettre de nouveau l'appareil en service. Répéter cette opération pour les dispositifs d'alarme radio suivants si nécessaire.

12. Présentation des connecteurs



13. Configuration des interrupteurs CFG de la carte principale



[S1, S2 et S3 sur OFF : réglage d'usine
Son d'alarme pendant 8 à 10s
Diffusion du message en français
Suivi du son d'alarme pendant 5 min.



[S2 et S3] sur OFF et S1 sur ON :
Son d'alarme pendant 8 à 10s.
Diffusion du message en français suivi du message en anglais .
Son d'alarme générale pendant 5 min.



[S1 et S3] sur OFF et S2 sur ON :
Son d'alarme pendant 8 à 10s
{Diffusion du message en français puis son d'alarme pendant 15 à 20s}
{ } : En boucle pendant 5 min.



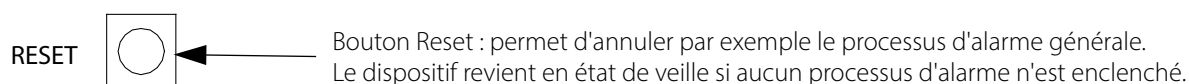
[S1 et S2] sur ON et S3 sur OFF :
Son Alarme Menace.



[S1 et S2] la position n'est pas importante et S3 sur ON :
Son réservé au fabricant.



14. Fonction du bouton reset de la carte principale



15. Fonctionnement de la gamme «-RF3» : fonction prioritaire

La gamme «RF3» apporte entre autres la notion de priorité de l'alarme incendie sur la diffusion de l'alarme menace : lorsqu'une alarme menace est en cours, celle-ci est immédiatement interrompue lors du déclenchement de l'alarme incendie tout comme il est impossible de lancer un processus d'alarme menace tant qu'une alarme incendie est en cours de diffusion.

16. Fonctionnement du système avec 2 sons

Ce dispositif est compatible pour le mode PPMS 2 sons.

Lors du déclenchement d'un son d'alarme via un DM noir ou bleu, celui-ci est prioritaire sur l'autre son. L'autre son d'alarme ne pourra être déclenché qu'après l'acquittement du processus du son en cours (fin de temporisation ou réarmement du DM noir ou bleu ayant déclenché l'alarme en premier lieu).

Le déclenchement d'un autre DM de même couleur relance le processus d'alarme de 6min30s supplémentaire.

Message cité lors de l'appui sur un BM noir

Votre attention s'il vous plait, veuillez appliquer les consignes du plan « Vigipirate » Immédiatement.

Votre attention s'il vous plait, veuillez appliquer les consignes du plan « Vigipirate » Immédiatement.

L'alarme va retentir.

Message cité lors de l'appui sur un DM bleu

Votre attention s'il vous plait, veuillez appliquer les consignes du plan de mise en sûreté face aux risques majeurs.

Votre attention s'il vous plait, veuillez appliquer les consignes du plan de mise en sûreté face aux risques majeurs.

L'alarme va retentir.

Message en anglais (option disponible quelque soit le DM déclenché)

Attention please, follow the safety plan instructions immediately.

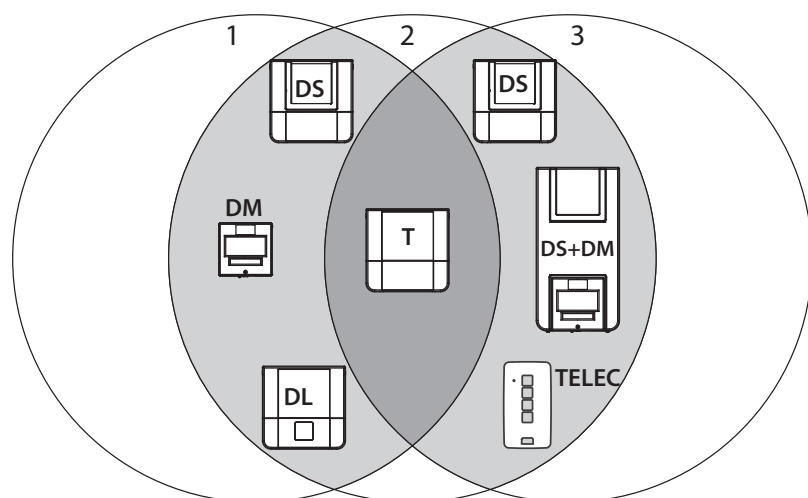
AM alarm will now ring

17. Configuration système Incendie / PPMS-AM

	TT5-RF Pas de gestion de priorité	TT5-RF2 Pas de gestion de priorité	TT5-RF3 Gestion de la priorité
TT4-RF	- TT4-RF et TT5-RF 4 zones possibles - TT4-RF et TT5-RF sur 2 zones différentes	- TT4-RF 4 zones possibles - TT5-RF2 16 zones possibles - TT4-RF et TT5-RF2 sur 2 zones différentes	- TT4-RF et TT5-RF3 4 zones possibles - TT4-RF et TT5-RF3 sur la même zone - TT5-RF3 SW4* sur OFF
TT4-RF2	- TT4-RF2 16 zones possibles - TT5-RF 4 zones possibles - TT4-RF2 et TT5-RF sur 2 zones différentes	- TT4-RF2 et TT5-RF2 16 zones possibles - TT4-RF2 et TT5-RF2 sur 2 zones différentes	- TT4-RF2 et TT5-RF3 16 zones possibles - TT4-RF2 et TT5-RF3 sur la même zone - TT5-RF3 SW4* sur OFF
TT4-RF3	- TT4-RF3 16 zones possibles - TT5-RF 4 zones possibles - TT4-RF3 et TT5-RF sur 2 zones différentes - TT4-RF3 SW4* sur ON	- TT4-RF3 et TT5-RF2 16 zones possibles - TT4-RF3 et TT5-RF2 sur 2 zones différentes - TT4-RF3 SW4* sur ON	- TT4-RF3 et TT5-RF3 16 zones possibles - TT4-RF3 et TT5-RF3 sur la même zone - TT4-RF3 SW4* sur ON - TT5-RF3 SW4* sur OFF

SW4* : Interrupteur 4 du switch CFG de la carte radio.

18. Principe de fonctionnement de la communication radio



Cercle 1 : Portée radio du DM

Cercle 2 : Portée radio du T

Cercle 3 : Portée radio du DS+DM

DS : Dispositif Sonore

DL : Dispositif Lumineux

DM : Déclencheur Manuel

T : Transpondeur ou périphérique en mode transpondeur

Type 5 RF3 et T4RF / RF2

TELEC: Télécommande

Le principe de fonctionnement de la gamme RF est basé sur des émetteurs (les DM et/ou télécommandes) et des récepteurs (sirène, flash, ...). Tous les récepteurs à portée radio directe ou indirecte (via transpondeur(s)) des émetteurs sont déclenchés.

Dans la représentation ci-dessus, lorsque le déclencheur manuel du cercle 1 est actionné, il émet un signal et déclenche directement le diffuseur sonore, le diffuseur lumineux et le transpondeur qui sont à sa portée d'émission radio.

Le périphérique transpondeur relaye le signal à tous les dispositifs situés dans le cercle 3 et en commun avec le cercle 2. Nous dirons que les dispositifs situés dans le cercle 3 sont déclenchés indirectement par le DM situé dans le cercle 1.

De la même façon, si la télécommande présente dans le cercle 3 est activé, il déclenche directement les matériels à sa portée ainsi que les matériels à portée du transpondeur situés dans le cercle 1. Le système est dit multidirectionnel.

Lors du réarmement, le principe de fonctionnement est identique et c'est alors le signal de réarmement du DM ou de la télécommande qui est transmis aux différents récepteurs pour arrêter le processus d'alarme.

Si des dispositifs sont en dehors du cercle 2, il sera alors possible d'étendre encore la portée de l'installation en ajoutant d'autre(s) périphérique(s) ayant le mode transpondeur activé (non représenté sur l'illustration).

19. Entretien

Précautions : Vérifier régulièrement l'état des piles. L'autonomie des piles est de 2 ans pour une utilisation normale du dispositif, néanmoins nous préconisons leurs remplacement tous les ans.

Basculer l'interrupteur POWER sur OFF puis de nouveau sur ON de la carte radio : la LED verte s'allume un bref instant permettant ainsi de vérifier le bon fonctionnement des piles de type AA. Si la LED rouge s'allume et le buzzer retenti après quelques secondes, il faudra donc remplacer ces 2 piles.

Aussi, lorsque le dispositif est en veille et que les piles de la carte radio sont trop faibles (Ubatt <2.5 V), le buzzer du dispositif retentit toutes les minutes.

L'équipement d'alarme ne consomme pas d'énergie sur les piles 9V à l'état de veille. Cependant à titre de précaution et pour assurer un fonctionnement sûr, nous préconisons leur remplacement chaque année.