

1. Généralités

Dans le cadre de la sécurisation d'un établissement contre les menaces attentat et intrusion malveillante le TT5TRANSP-RF3 est un transpondeur permettant de diffuser l'alarme et ainsi de répondre aux exigences :

- Du plan VIGIPirate «guide des bonnes pratiques pour la sûreté des espaces publics» établie par le SGDSN et publié en Décembre 2021.
- Du plan PPMS «Alerte Attentat et risque majeurs», bulletin officiel et de ses annexes établies par le ministère de l'éducation nationale et publié en Avril 2017.
- Du plan PSE «Plan de Sécurisation d'établissement de soins», bulletin officiel établie par le ministère des affaires sociales et de la santé et publié en Janvier 2017.
- La norme NF S61-942 «systèmes de sécurisation incendie - alarme menace» établie par la commission de normalisation Afnor S61.

2. Contenu de l'emballage

- 1 Equipement d'alarme radio
- 2 Piles 1.5V de type AA alcaline
- 1 Notice

3. Information

L'installation de ce produit doit être réalisée de préférence par un électricien qualifié. Lire la notice avant d'effectuer l'installation. Tenir compte du lieu de montage spécifique au produit. Ne pas démonter le produit. Tout démontage ou réparation non autorisé annule l'intégralité des responsabilités, droits au remplacement et garanties.

4. Contenu de l'emballage

La gamme TT5-RF3 n'est pas compatible avec les gammes TT5-RF2 et TT5-RF.

La gamme TT5-RF3 est compatible avec les gammes TT4-RF, TT4-RF2 et TT4-RF3.

Caractéristiques

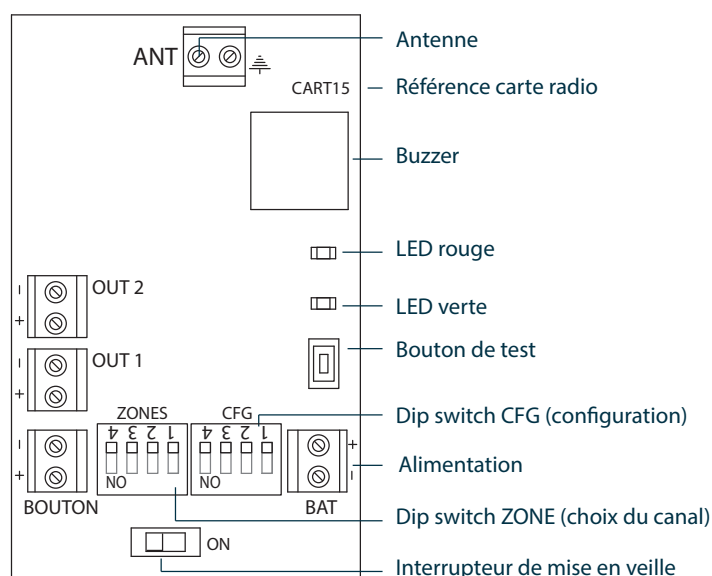
Catégorie de l'équipement d'alarme :	Alarme Menace
Dimensions (mm) :	145 x 145 x 64 - ABS blanc
Indice de protection :	IP 40
Résistance aux chocs :	IK 07
Poids (avec emballage) :	388 g
Autonomie :	2 ans en veille + 2H30 en Alarme
Durée de l'alarme générale :	6min30s
Nombre de zones d'alarmes indépendantes :	16
Portée en champs libre :	400 m maximum
Portée en champs obstrué :	100 m maximum
Nombre d'interconnexions :	12**
Fréquence :	868.3 MHz
Alimentation :	2 piles AA alcaline
Température de stockage :	-20°C, +70°C
Température de fonctionnement :	-10°C, +55°C
HR fonctionnement :	<95 % sans condensation

5. Nombre de transpondeurs interconnectables

Le nombre typique recommandé de transpondeur est de 3, extensible jusqu'à 12 sous certaines conditions dépendantes du site d'installation. Au-delà de 3 transpondeurs, cela demande des essais complémentaires, sans lesquels, nous ne pouvons garantir le bon fonctionnement de l'installation.

** Le délai entre chaque changement d'état (mise en état d'alarme / réarmement) augmente lors de l'ajout de transpondeurs. Jusqu'à 3 transpondeurs, il est de 20 secondes minimum. Au-delà, il est de 2 minutes mais nous ne garantissons pas le fonctionnement du système car celui-ci dépend de l'environnement.

6. Présentation de la carte radio



Ceci est un avertissement permettant d'éviter des dommages physiques ou liés à l'équipement.

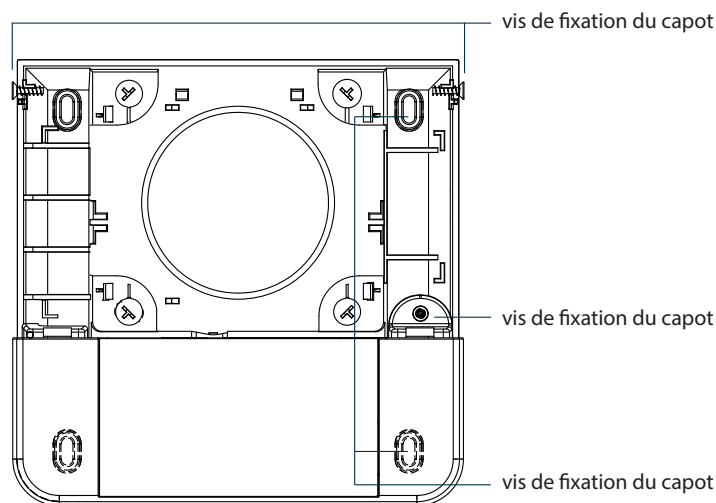


7. Mise en service

Placer les DISPOSITIFS D'ALARME RADIO in situ (dans leurs emplacements finaux).

Retirer les 2 vis de verrouillage du capot supérieur.

Retirer la vis de maintien du capot inférieur.



Fixer le coffret sur le mur en prenant soin de laisser accessible le système de fermeture du capot.

Basculer l'interrupteur POWER sur ON (vers la droite de l'appareil), la LED verte s'allume un bref instant, paramétrer les zones si besoin (Voir paragraphe «Configuration des zones»)

Répéter cette opération pour chaque dispositif d'alarme radio.

Refermer le capot et mettre les vis de verrouillage du capot.

9. Configuration des zones

Les périphériques radio TT5-RF3 et TT4-RF, TT4-RF2 et TT4-RF3 doivent être configurés sur la même zone radio pour bénéficier de la fonction de priorité.

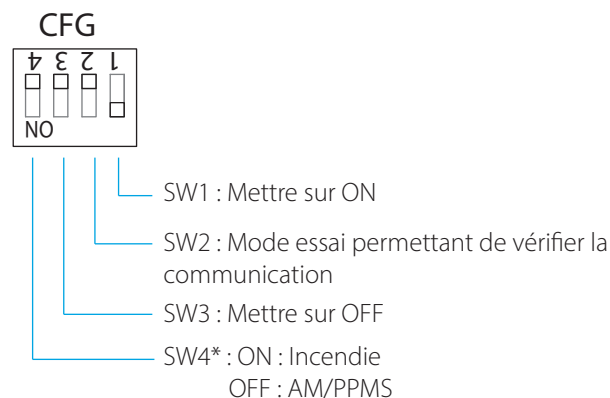
Il est nécessaire de configurer les zones à l'aide du DIP SWITCH ZONES :

- Pour réaliser des zones indépendantes.
- Si la zone radio est déjà utilisée par un autre équipement d'alarme incendie ou PPMS indépendant.

zone	1	2	3	4	5	6	7	8	9	10	11	12	13	14	15	16
switch1	0	1	0	1	0	1	0	1	0	1	0	1	0	1	0	1
switch2	0	0	1	1	0	0	1	1	0	0	1	1	0	0	1	1
switch3	0	0	0	0	1	1	1	1	0	0	0	0	1	1	1	1
switch4	0	0	0	0	0	0	0	0	1	1	1	1	1	1	1	1

Seuls les dispositifs d'alarme radio qui ont la même adresse fonctionnent ensemble.

8. Vérification spécifique



*Mettre SW4 sur la position adaptée à votre utilisation suivant le paragraphe «COMPATIBILITÉ»

10. Test de fonctionnement

Appuyer sur le DM d'un des DISPOSITIFS D'ALARME RADIO, l'ensemble des DISPOSITIFS D'ALARME RADIO passent en état d'alarme.

Pour remettre le système en état de veille il suffit de réarmer le DM du DISPOSITIF D'ALARME RADIO précédemment déclenché.

Si un des DISPOSITIFS D'ALARME RADIO ne fonctionne pas, il est nécessaire de vérifier l'état des piles, la qualité de la liaison RF et la configuration des switches.

11. Vérification de la liaison RF

Pour vérifier la liaison entre deux DISPOSITIFS D'ALARME RADIO (Valable pour tous les périphériques sur une même zone) :

- Éteindre le premier DISPOSITIF D'ALARME RADIO puis mettre le switch 2 du DIP SWITCH CFG sur ON.
- Basculer de nouveau l'interrupteur POWER sur ON.
- Appuyer sur le bouton test du deuxième appareil.
- Les LED rouge et verte clignotent alternativement pendant un bref instant puis l'une des deux LED se met à clignoter comme suit :

Clignotement rapide de la LED rouge : aucun lien RF

Clignotement lent de la LED rouge : RF faible

1 clignotement de la LED verte : liaison RF suffisante

2 clignotements de la LED verte : liaison RF bonne

3 clignotements de la LED verte : liaison RF optimale

En cas de difficulté de communication radio entre plusieurs dispositifs, l'installation de transpondeur(s) permettant d'étendre la couverture radio est possible. En fonction des besoins, la portée radio peut être étendue avec un périphérique en mode transpondeur.

Faire un test de fonctionnement à différents points de l'installation pour s'assurer que chaque dispositif est en liaison avec la totalité de l'installation.

Pour sortir du mode de vérification de la liaison radio, mettre à nouveau le premier appareil hors service puis basculer l'interrupteur 2 du DIP SWITCH CFG sur OFF. Enfin mettre de nouveau l'appareil en service. Répéter cette opération pour les dispositifs d'alarme radio suivants si nécessaire.



12. Fonctionnement de la gamme «-RF3» : fonction prioritaire

La gamme «RF3» apporte entre autres la notion de priorité de l'alarme incendie sur la diffusion de l'alarme menace : lorsqu'une alarme menace est en cours, celle-ci est immédiatement interrompue lors du déclenchement de l'alarme incendie tout comme il est impossible de lancer un processus d'alarme menace tant qu'une alarme incendie est en cours de diffusion.

13. Fonctionnement du système avec 2 sons

Ce dispositif est compatible pour le mode PPMS 2 sons.

Lors du déclenchement d'un son d'alarme via un DM noir ou bleu, l'autre son d'alarme ne pourra être déclenché qu'après l'acquittement du processus du son en cours (fin de temporisation ou réarmement du DM noir ou bleu ayant déclenché l'alarme en premier lieu).

Lorsque le processus d'alarme est terminé, le déclenchement d'un autre DM de même couleur relance le processus d'alarme de 6min30s supplémentaire.

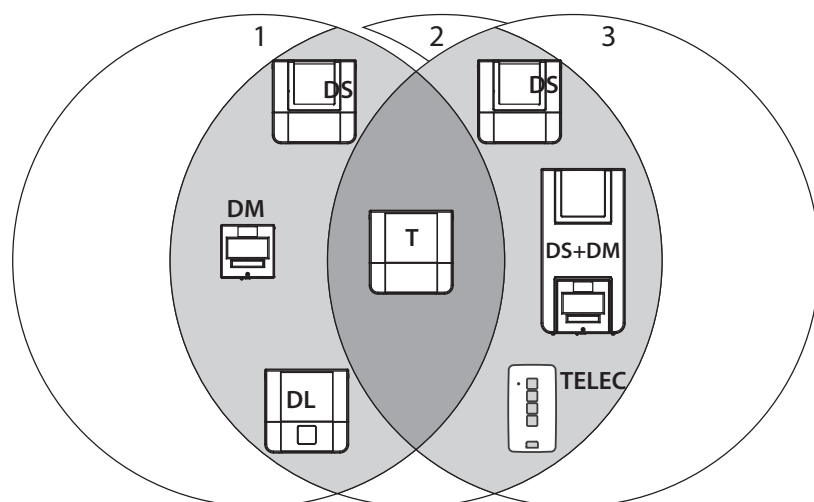
14. Configuration système Incendie / PPMS-AM

	TT5-RF Pas de gestion de priorité	TT5-RF2 Pas de gestion de priorité	TT5-RF3 Gestion de la priorité
TT4-RF	<ul style="list-style-type: none">- TT4-RF et TT5-RF 4 zones possibles- TT4-RF et TT5-RF sur 2 zones différentes	<ul style="list-style-type: none">- TT4-RF 4 zones possibles- TT5-RF2 16 zones possibles- TT4-RF et TT5-RF2 sur 2 zones différentes	<ul style="list-style-type: none">- TT4-RF et TT5-RF3 4 zones possibles- TT4-RF et TT5-RF3 sur la même zone- TT5-RF3 SW4* sur OFF
TT4-RF2	<ul style="list-style-type: none">- TT4-RF2 16 zones possibles- TT5-RF 4 zones possibles- TT4-RF2 et TT5-RF sur 2 zones différentes	<ul style="list-style-type: none">- TT4-RF2 et TT5-RF2 16 zones possibles- TT4-RF2 et TT5-RF2 sur 2 zones différentes	<ul style="list-style-type: none">- TT4-RF2 et TT5-RF3 16 zones possibles- TT4-RF2 et TT5-RF3 sur la même zone- TT5-RF3 SW4* sur OFF
TT4-RF3	<ul style="list-style-type: none">- TT4-RF3 16 zones possibles- TT5-RF 4 zones possibles- TT4-RF3 et TT5-RF sur 2 zones différentes- TT4-RF3 SW4* sur ON	<ul style="list-style-type: none">- TT4-RF3 et TT5-RF2 16 zones possibles- TT4-RF3 et TT5-RF2 sur 2 zones différentes- TT4-RF3 SW4* sur ON	<ul style="list-style-type: none">- TT4-RF3 et TT5-RF3 16 zones possibles- TT4-RF3 et TT5-RF3 sur la même zone- TT4-RF3 SW4* sur ON- TT5-RF3 SW4* sur OFF

SW4* : Interrupteur 4 du switch CFG de la carte radio.



15. Principe de fonctionnement de la communication radio



Cercle 1 : Portée radio du DM

Cercle 2 : Portée radio du T

Cercle 3 : Portée radio du DS+DM

DS : Dispositif Sonore

DL : Dispositif Lumineux

DM : Déclencheur Manuel

T : Transpondeur ou périphérique en mode transpondeur
(Valable pour les TT5-RF3 et TT4-RF, TT4-RF2 et TT4-RF3)

TELEC: Télécommande

Le principe de fonctionnement de la gamme RF est basé sur des émetteurs (les DM et/ou télécommandes) et des récepteurs (sirène, flash, ...). Tous les récepteurs à portée radio directe ou indirecte (via transpondeur(s)) des émetteurs sont déclenchés.

Dans la représentation ci-dessus, lorsque le déclencheur manuel du cercle 1 est actionné, il émet un signal et déclenche directement le diffuseur sonore, le diffuseur lumineux et le transpondeur qui sont à sa portée d'émission radio.

Le périphérique transpondeur relaye le signal à tous les dispositifs situés dans le cercle 3 et en commun avec le cercle 2. Nous dirons que les dispositifs situés dans le cercle 3 sont déclenchés indirectement par le DM situé dans le cercle 1.

De la même façon, si la télécommande présente dans le cercle 3 est activé, il déclenche directement les matériels à sa portée ainsi que les matériels à portée du transpondeur situés dans le cercle 1. Le système est dit multidirectionnel.

Lors du réarmement, le principe de fonctionnement est identique et c'est alors le signal de réarmement du DM ou de la télécommande qui est transmis aux différents récepteurs pour arrêter le processus d'alarme.

Si des dispositifs sont en dehors du cercle 2, il sera alors possible d'étendre encore la portée de l'installation en ajoutant d'autre(s) périphérique(s) ayant le mode transpondeur activé (non représenté sur l'illustration).

16. Entretien

Précautions : Vérifier régulièrement l'état des piles. L'autonomie des piles est de 2 ans pour une utilisation normale du dispositif, néanmoins nous préconisons leurs remplacement tous les ans.

Basculer l'interrupteur POWER sur OFF puis de nouveau sur ON de la carte radio : la LED verte s'allume un bref instant permettant ainsi de vérifier le bon fonctionnement des piles de type AA. Si la LED rouge s'allume et le buzzer retenti après quelques secondes, il faudra donc remplacer ces 2 piles.

Aussi, lorsque le dispositif est en veille et que les piles de la carte radio sont trop faibles (Ubatt <2.5 V), le buzzer du dispositif retentit toutes les minutes.

L'équipement d'alarme ne consomme pas d'énergie sur la pile 9V à l'état de veille.