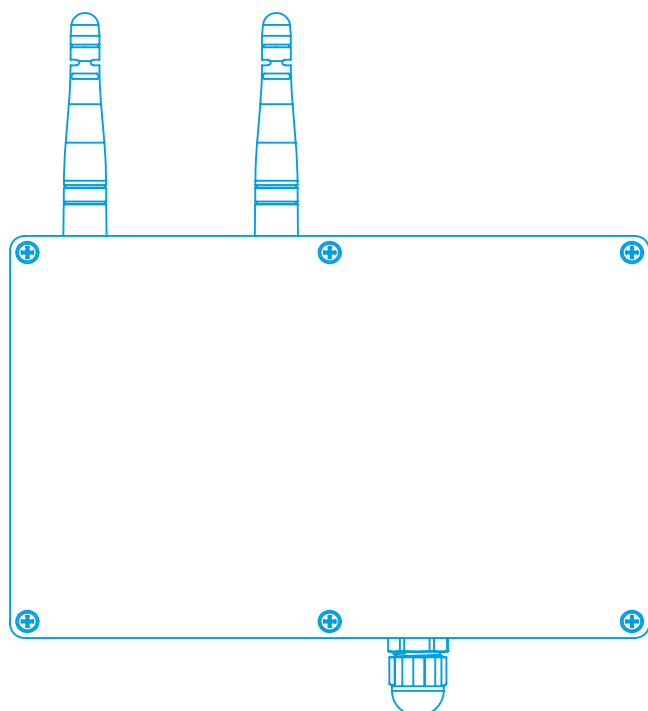


# Notice TX4TR

## Transpondeur - Équipement d'alarme de type 4 radio adressable



### Caractéristiques

Catégorie de l'équipement d'alarme :	4
Dimensions (mm) :	170 x 130 x 50 - ABS gris
Indice de protection :	IP 65
Résistance aux chocs :	IK 07
Poids (avec emballage) :	1 kg
Alimentation principale :	230V ±10% 50Hz
Alimentation secourue :	batterie Ni-MH 12V - 1800 mAh
Autonomie :	72H
Durée de l'alarme générale :	5min30s
Portée en champs libre :	800 m maximum
Portée en champs obstrué :	200 m maximum
Nombre d'interconnexions :	63
Fréquence :	868.5 MHz
Température de stockage :	-20°C, +70°C
Température de fonctionnement :	-10°C, +55°C
HR fonctionnement :	<95 % sans condensation

### 1. Généralités

Ces équipements sont destinés à être utilisés dans les établissements recevant du public suivant l'arrêté du 25 juin 1980.

Cet appareil est utilisé pour étendre la portée d'une installation d'équipements radio lorsque celle-ci est insuffisante en tous points sur un site.

### 2. Contenu de l'emballage

- 1 Équipement d'alarme Type 4 radio adressable
- 2 Antennes
- 1 Notice

### 3. Information

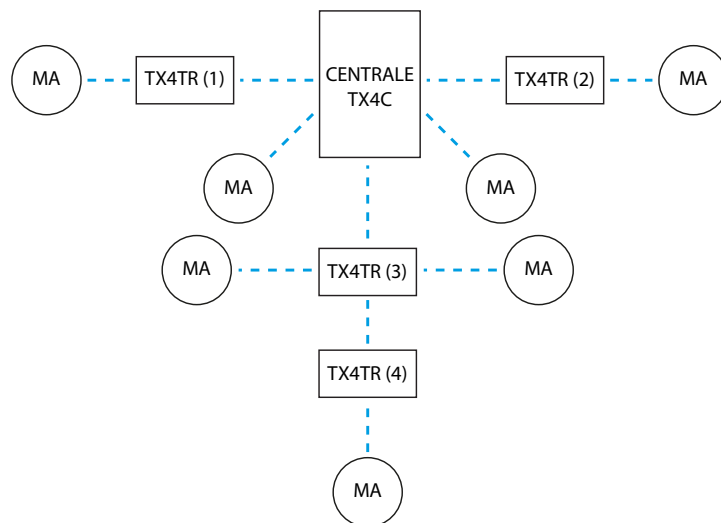


L'installation de ce produit doit être réalisée de préférence par un électricien qualifié. Lire la notice avant d'effectuer l'installation. Tenir compte du lieu de montage spécifique au produit. Une installation et une utilisation incorrectes peuvent entraîner des risques de choc électrique ou d'incendie. Ne pas démonter le produit. Tout démontage ou réparation non autorisé annule l'intégralité des responsabilités, droits au remplacement et garanties.



Ceci est un avertissement permettant d'éviter des dommages physiques ou liés à l'équipement.

### 4. Présentation



Les transpondeurs peuvent être installés en cascade ou en étoile tout autour de la centrale.

Le nombre de transpondeurs recommandé est de 3, extensible jusqu'à 63 sous certaines conditions dépendantes du site d'installation.

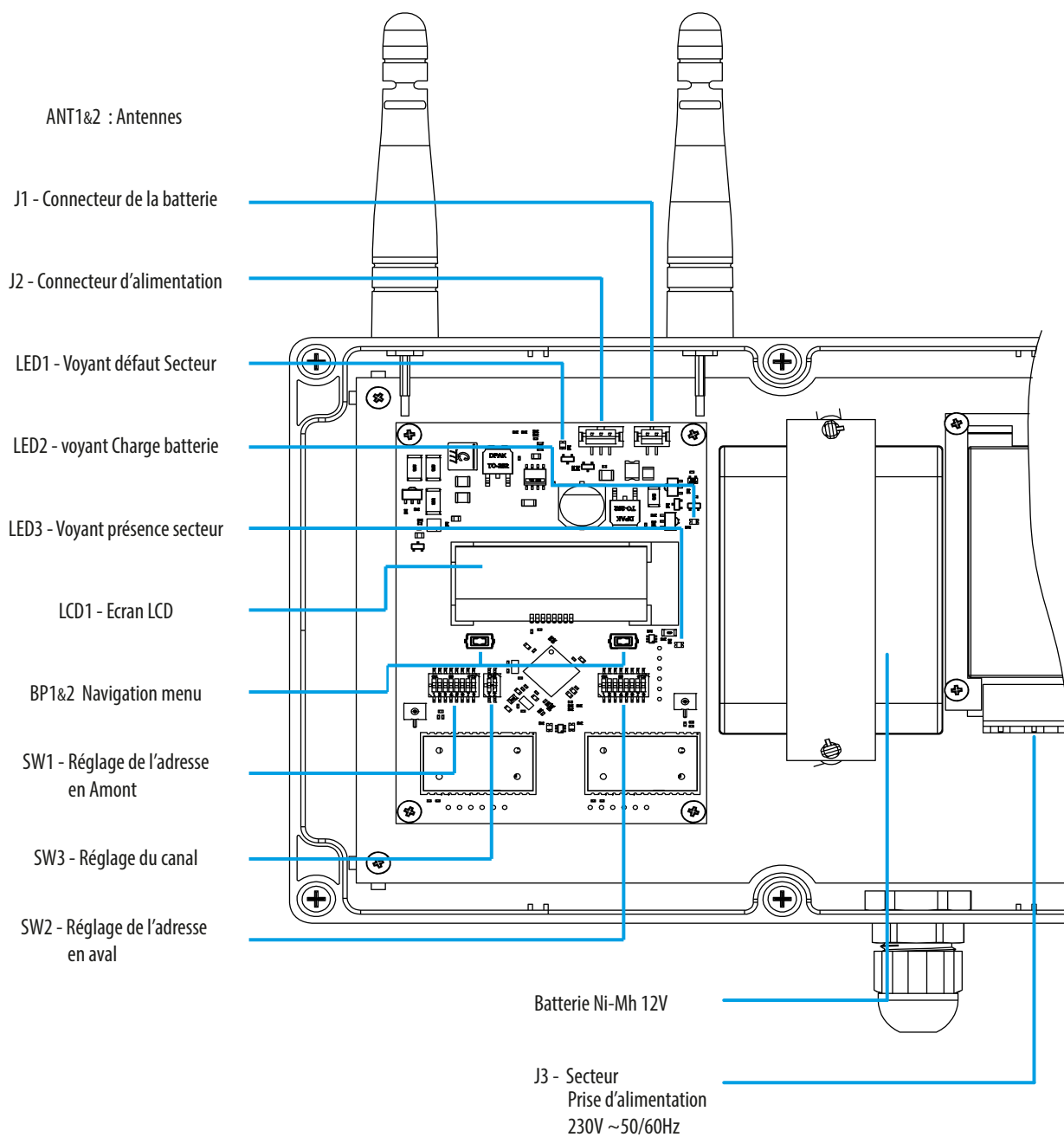
Le délai entre chaque saut\* (représenté en pointillés bleus sur le schéma ci-dessus) est de 3 à 4 secondes.

Dans l'exemple ci-dessus, si le MA situé en aval du TX4TR(1) est enclenché, l'alarme mettra environ 20 secondes pour atteindre le MA qui se situe après le TX4TR(4).

\*Un saut représenté par les pointillés bleu est une transmission d'informations d'un produit à un autre.



## 5. Description du Transpondeur



## 6. Description des LED

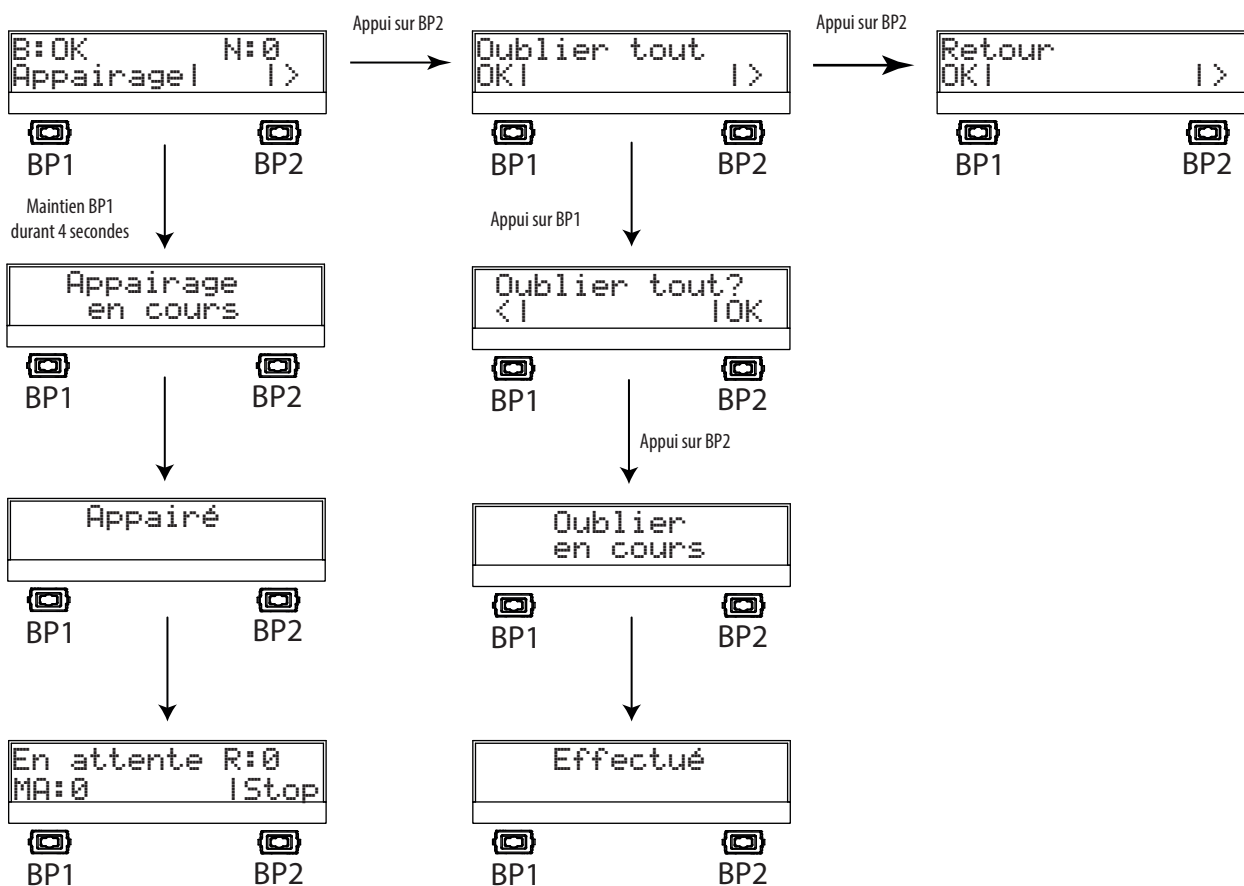
LED 1 allumée : Le secteur n'est pas présent.

LED 2 allumée : La batterie est en charge.

LED 3 allumée : Le secteur est présent.



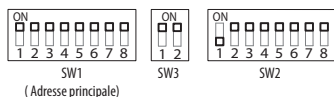
## 7. Navigation menu



Sur l'écran de veille :

- N : x , x représente le nombre de modules associés en aval de ce transpondeur.
- R : x , x représente le nombre de transpondeurs en aval de ce transpondeur.
- Le B sert à la présence batterie, OK si elle est présente et KO si elle n'est pas présente.

## 8. Vérifications spécifiques



**SW1** : Réglage de l'adresse en amont, l'adresse principale est celle de la centrale (tous les interrupteurs sur ON).

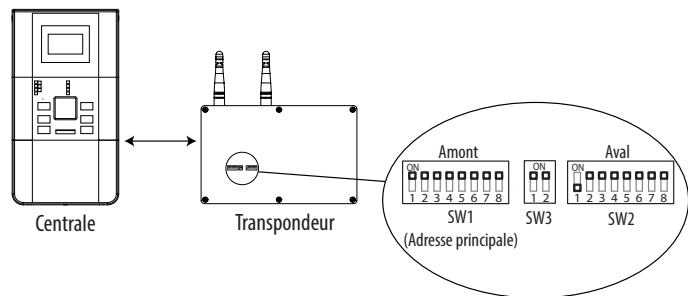
**SW3** : Réserve au fabricant, vérifier que les deux interrupteurs sont sur ON.

**SW2** : Réglage de l'adresse en aval, elle doit être différente de l'adresse principale et de l'adresse d'un autre transpondeur.



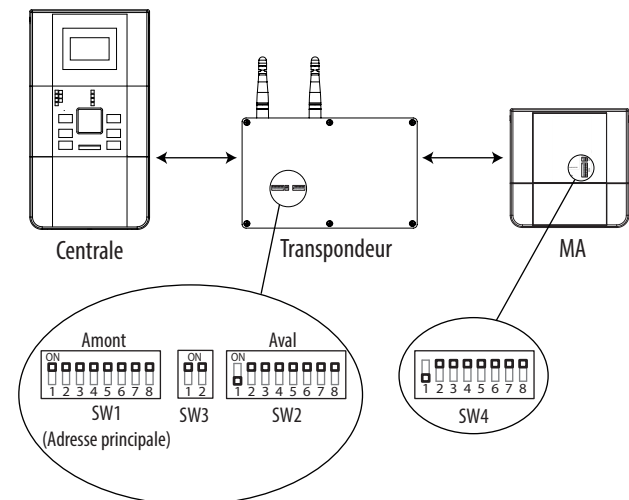
## 9. Mise en service

### Appairage d'un transpondeur à la centrale (mode étoile)



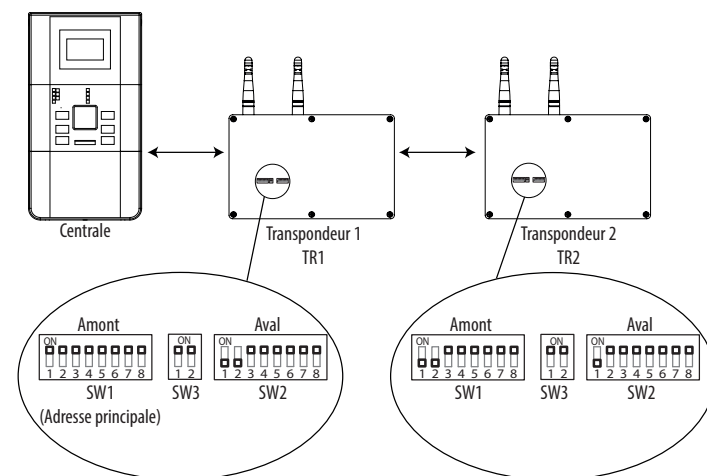
La configuration des dispositifs doit se faire hors alimentation.  
Allumer le transpondeur.  
S'assurer que la centrale est en mode appairage.  
Sur celui-ci vérifier que SW1 est configuré avec l'adresse principale (voir schéma ci-dessus).  
Maintenir BP1 pendant 4 secondes pour appairer le dispositif à la centrale.  
Le transpondeur affiche « appairage en cours » puis « appairé ».  
La centrale affiche « MA relié ».

### Appairage d'un MA à un transpondeur



La configuration des dispositifs doit se faire hors alimentation.  
Le transpondeur doit être préalablement appairé à la centrale avant d'être appairé à un ou plusieurs MA  
Configurer SW2 du transpondeur et SW4 du MA avec la même adresse (voir schéma ci-dessus) cette adresse doit être différente de l'adresse principale et de l'adresse des transpondeurs déjà en place.  
Allumer les dispositifs.  
Mettre le mode appairage sur la centrale, le transpondeur passe automatiquement en mode appairage et affiche « En attente ».  
Sur le MA maintenir le bouton fonction pendant 4 secondes pour appairer le dispositif.  
Le transpondeur affiche « MA : x » x représentant le nombre de modules associés au transpondeur.  
La centrale affiche « MA relié ».

### Appairage d'un transpondeur à un autre transpondeur (mode cascade)



La configuration des dispositifs doit se faire hors alimentation.  
Le premier transpondeur (ici TR1) doit être appairé à la centrale avant d'être appairé avec le second transpondeur (ici TR2)  
Configurer SW2 du TR1 et SW1 du TR2 avec la même adresse (voir schéma ci-dessus), l'adresse doit être différente de l'adresse principale et de l'adresse des transpondeurs déjà en place  
Allumer les dispositifs  
Mettre la centrale en mode appairage, le transpondeur va automatiquement passer en mode appairage et afficher « En attente ».  
Maintenir le BP1 du TR2 pendant environ 4 secondes pour appairer le dispositif.  
Le transpondeur 1 affiche « R : 1 » et une étoile au moment de l'appairage.  
Le transpondeur 2 affiche « appairage en cours » puis « appairé ».  
La centrale affiche « MA relié ».



## 10. Vérification de la liaison RF

Vérifier que le périphérique est bien appairé à la centrale (voir mise en service).

Donner une impulsion sur le bouton de configuration (voir schéma de présentation de la carte radio).

Aucun clignotement de la LED : aucun lien RF

1 clignotement de la LED : liaison RF très faible

2 clignotements de la LED : liaison RF faible

3 clignotements de la LED : liaison RF suffisant

4 clignotements de la LED : liaison RF bonne

5 clignotements de la LED : liaison RF optimale

En cas de difficulté de communication radio entre plusieurs dispositifs, l'installation de transpondeur(s) permet d'étendre la couverture radio. Le test de portée radio doit être réalisé avec un MA (DM, DS, DSL ou DL).

Faire un test de portée à différents points de l'installation et placer le transpondeur au dernier endroit où la liaison était la plus optimale.

## 11. Test de fonctionnement

Appuyer sur le DM d'un des dispositifs d'alarme radio, l'ensemble des dispositifs d'alarme radio est en état d'alarme.

Pour remettre le système en état de veille, il suffit de réarmer le DM précédemment déclenché et de réarmer la centrale (Voir notice).

Si l'un des dispositifs d'alarme radio ne fonctionne pas, il est nécessaire de vérifier l'état des piles et la qualité de la liaison RF.