

Caractéristiques

Catégorie de l'équipement d'alarme :	4
Son :	conforme NFS 32-001 de classe B (>90 dB)
Dimensions (mm) :	268 x 135 x 50 - ABS blanc
Indice de protection :	IP 40
Résistance aux chocs :	IK 07
Poids (avec emballage) :	650 g
Autonomie :	2 ans en veille
Durée de l'alarme générale :	5min30s
Portée en champs libre :	800 m maximum
Portée en champs obstrué :	200 m maximum
Nombre d'interconnexions :	255
Fréquence :	868.5 MHz
Alimentation sirène :	1 piles 9V 0.62 Ah - 6LR61 alcaline
Alimentation carte radio :	2 piles type AA alcaline
Température de stockage :	-20°C, +70°C
Température de fonctionnement :	-10°C, +55°C
HR fonctionnement :	<95 % sans condensation
Option L (flux lumineux) :	>100 Lm

Précautions : Vérifier régulièrement l'état des piles. L'autonomie de l'ensemble des piles est de 2 ans, néanmoins nous préconisons leur changement tous les ans.

1. Généralités

Ces équipements sont destinés à être utilisés dans les établissements recevant du public suivant l'arrêté du 25 juin 1980.

2. Contenu de l'emballage

- 1 Centrale Alarme.
- 1 Pile 9V de type 6LR61 alcaline.
- 2 Piles 1.5V de type AA alcaline
- 1 Notice
- 2 Clés de réarmement pour DM.

3. Information

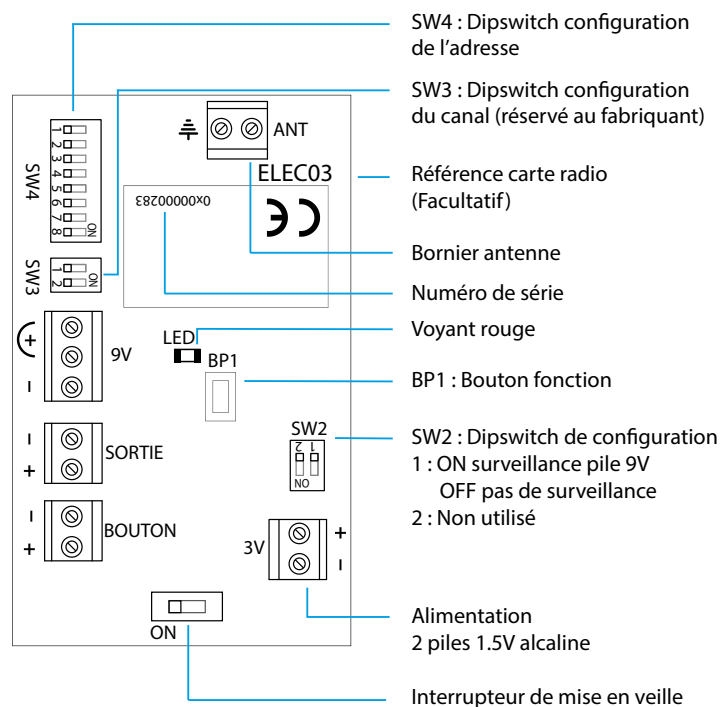


L'installation de ce produit doit être réalisée de préférence par un électricien qualifié. Lire la notice avant d'effectuer l'installation. Tenir compte du lieu de montage spécifique au produit. Une installation et une utilisation incorrectes peuvent entraîner des risques de choc électrique ou d'incendie. Ne pas démonter le produit. Tout démontage ou réparation non autorisé annule l'intégralité des responsabilités, droits au remplacement et garanties.

5. Définition

MA : Tous types de périphériques radio adressable de la TX, aussi appelés aussi Modules Associé

4. Présentation de la carte radio :

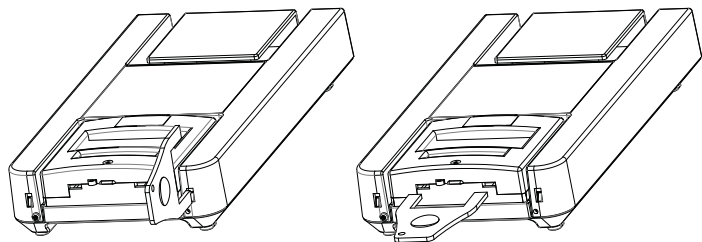




6. Installation

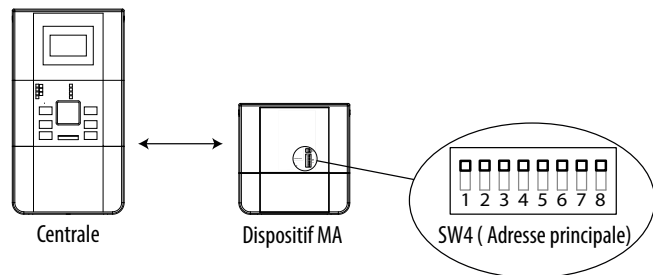
Il est conseillé de faire la mise en service avant la fixation du coffret.

Retirer la vis du capot située en dessous du boîtier.
Ouvrir le capot en insérant la clé de réarmement dans le sens vertical sur chacune des ouvertures. (voir illustration).
Fixer le coffret sur le mur en prenant soin de laisser accessible le système de fermeture du capot ainsi que le système de réarmement du DM.
Réarmer le DM si nécessaire à l'aide de la clé.
Refermer le capot et mettre la vis de verrouillage du capot.



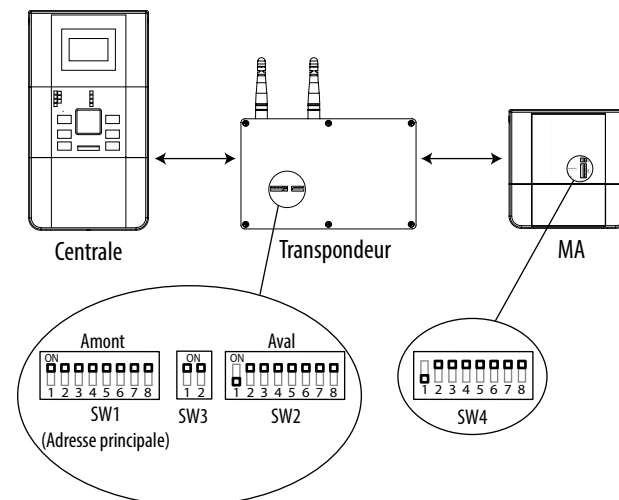
7. Mise en service

Appairage d'un MA à la centrale



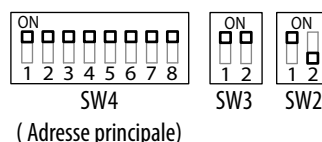
La configuration des dispositifs doit se faire hors alimentation.
Vérifier que tous les interrupteurs de SW4 sont sur ON.
Basculer l'interrupteur POWER sur ON, la LED s'allume un bref instant.
S'assurer que la centrale est en mode Appairage (voir notice de la centrale).
Maintenir le bouton fonction BP1 pendant 4 secondes pour appairer le dispositif.
La centrale affiche «MA relié»
Placer les DISPOSITIFS D'ALARME RADIO dans leurs emplacements finaux (Voir partie Installation)

Appairage d'un MA à un transpondeur



La configuration des dispositifs doit se faire hors alimentation.
Vérifier que SW4 du MA est configuré comme l'adresse côté aval du transpondeur.
Basculer l'interrupteur POWER sur ON, la LED s'allume un bref instant.
Le transpondeur doit être préalablement appairé avec la centrale.
Mettre la centrale en mode appairage, le transpondeur passe automatiquement en mode appairage et affiche «En attente».
Maintenir le bouton fonction BP1 pendant 4 secondes pour appairer le dispositif.
La centrale affiche «MA relié».
Le transpondeur affiche «MA : x», x représentant le nombre de MA reliés au transpondeur.
Placer les DISPOSITIFS D'ALARME RADIO dans leurs emplacements finaux. (Voir partie Installation)

8. Vérifications spécifiques



SW4 : Réglage de l'adresse du MA, l'adresse par défaut est l'adresse principale (tout les switchs sur ON)
SW3 : Réserve au fabricant, vérifier que les deux switch sont sur ON
SW2/1 : Sur ON : Surveillance du 9V
SW2/2 : Réserve au fabricant par défaut sur OFF

9. Vérification de la liaison RF

Vérifier que le périphérique est bien appairé à la centrale (voir mise en service).
Donner une impulsion sur le bouton de configuration (voir schéma de présentation de la carte radio).

Aucun clignotement de la LED : aucun lien RF
1 clignotement de la LED : liaison RF très faible
2 clignotements de la LED : liaison RF faible
3 clignotements de la LED : liaison RF suffisant
4 clignotements de la LED : liaison RF bonne
5 clignotements de la LED : liaison RF optimale



10. Test de fonctionnement

Appuyer sur le DM d'un des DISPOSITIFS D'ALARME RADIO, l'ensemble des DISPOSITIFS D'ALARME RADIO est en état d'alarme. Pour remettre le système en état de veille, il suffit de réarmer le DM (et la centrale, voir notice) du DISPOSITIF D'ALARME RADIO précédemment déclenché.

Si un des DISPOSITIFS D'ALARME RADIO ne fonctionne pas, il est nécessaire de vérifier l'état des piles, la qualité de la liaison RF.

11. Entretien

Lorsque les piles sont faibles, une notification apparaît sur la centrale.

Pour procéder au remplacement de la pile 9V et des deux piles type AA, basculer l'interrupteur POWER sur OFF.

Cependant à titre de précaution et pour assurer un fonctionnement sûr, nous préconisons le remplacement de toutes les piles chaque année.

12. F.A.Q

Si l'appairage du Module Associé ne fonctionne pas, vérifier la liaison RF (Voir partie liaison RF)

Si lors de l'allumage du module associé la LED reste rouge fixe,
Basculer l'interrupteur POWER sur OFF
Attendre 10 secondes
Basculer l'interrupteur POWER sur ON